



FERRI srl - Via C.Govoni, 30 - 44030 Tamara (FE) Italy  
Tel. +39-0532.866866 - Fax +39-0532.866851  
<http://www.ferrisrl.it>  
e-mail: ferrisrl@ferrisrl.it

# TNP

TESTATA TRINCIANTE

CUTTING HEAD

MÄHKOPF

TÊTE TRANCHANTE

CABEZA CORTANTE

CATALOGO DELLE PARTI DI RICAMBIO

SPARE PARTS CATALOGUE

ERSATZTEILKATALOG

CATALOGUE DE PIÈCES DÉTACHÉES

CATALOGO DEL LAS PIEZAS DE RECAMBIO

TNP125

Serien.  
Serial no.  
Seriennr.  
N. série  
Nùm. serie

01

INDICE DELLE TAVOLE - INDEX OF PIECES - TABELLENINHALTSVIERZEICHNIS  
INDEX DES PANNEAUX - INDICE DE LAS TABLAS

TNP125 - 01

**E057**

*Telaio · Frame · Rahmen · Chassis · Bastidor*

**E058**

*Telaio · Frame · Rahmen · Chassis · Bastidor*

**E059**

*Rotore · Shaft · Messerwelle · Rotor · Rotor*

**E060**

*Gruppo trasmissione · Transmission unit · Antriebsgruppe · Kit de transmission · Grupo transmision*

**E107**

*Gruppo rotore · Rotor with blades · Messerwelle · Rotor couteaux · Rotor portacuchillas*

**E108**

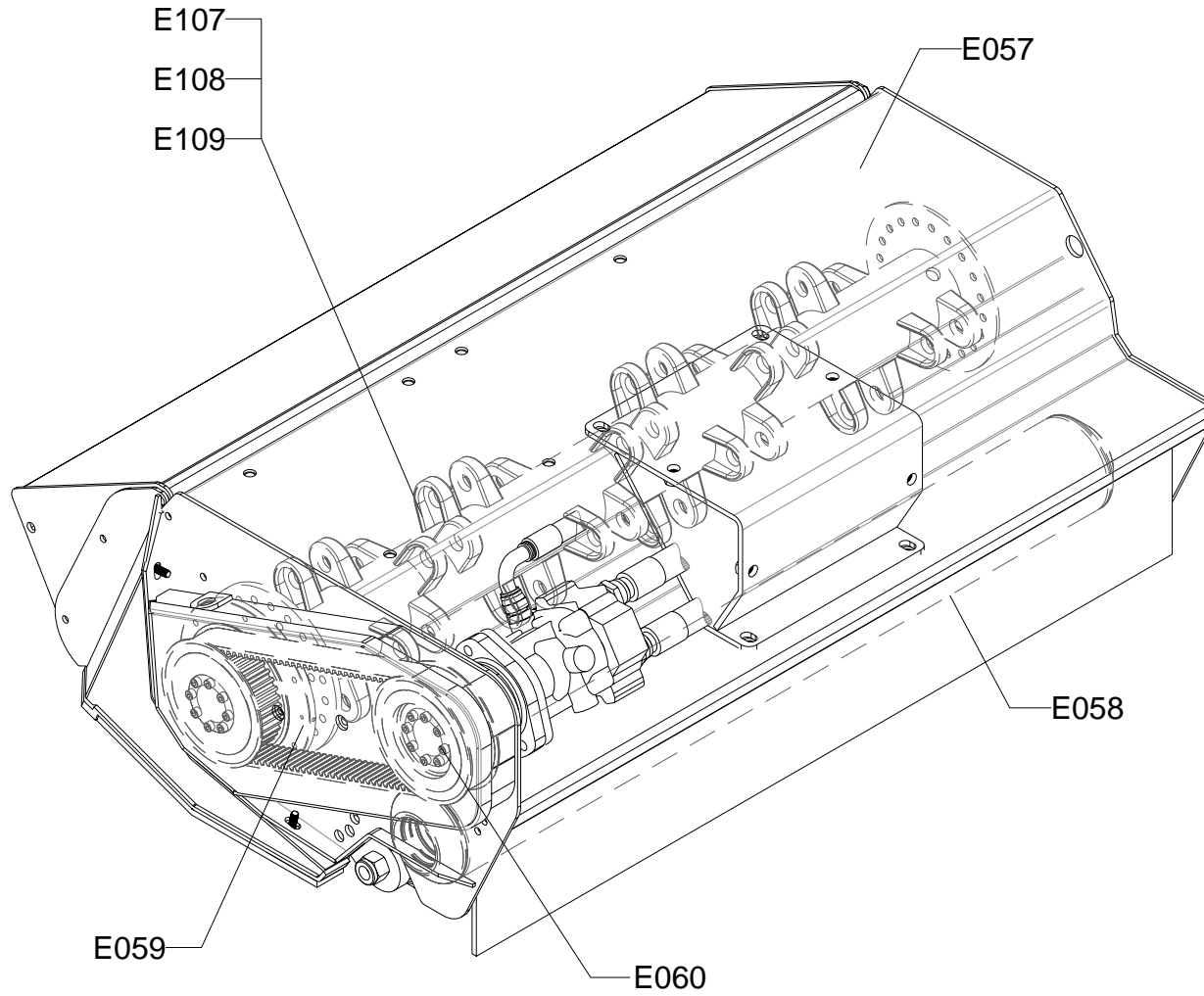
*Gruppo rotore · Rotor with blades · Messerwelle · Rotor couteaux · Rotor portacuchillas*

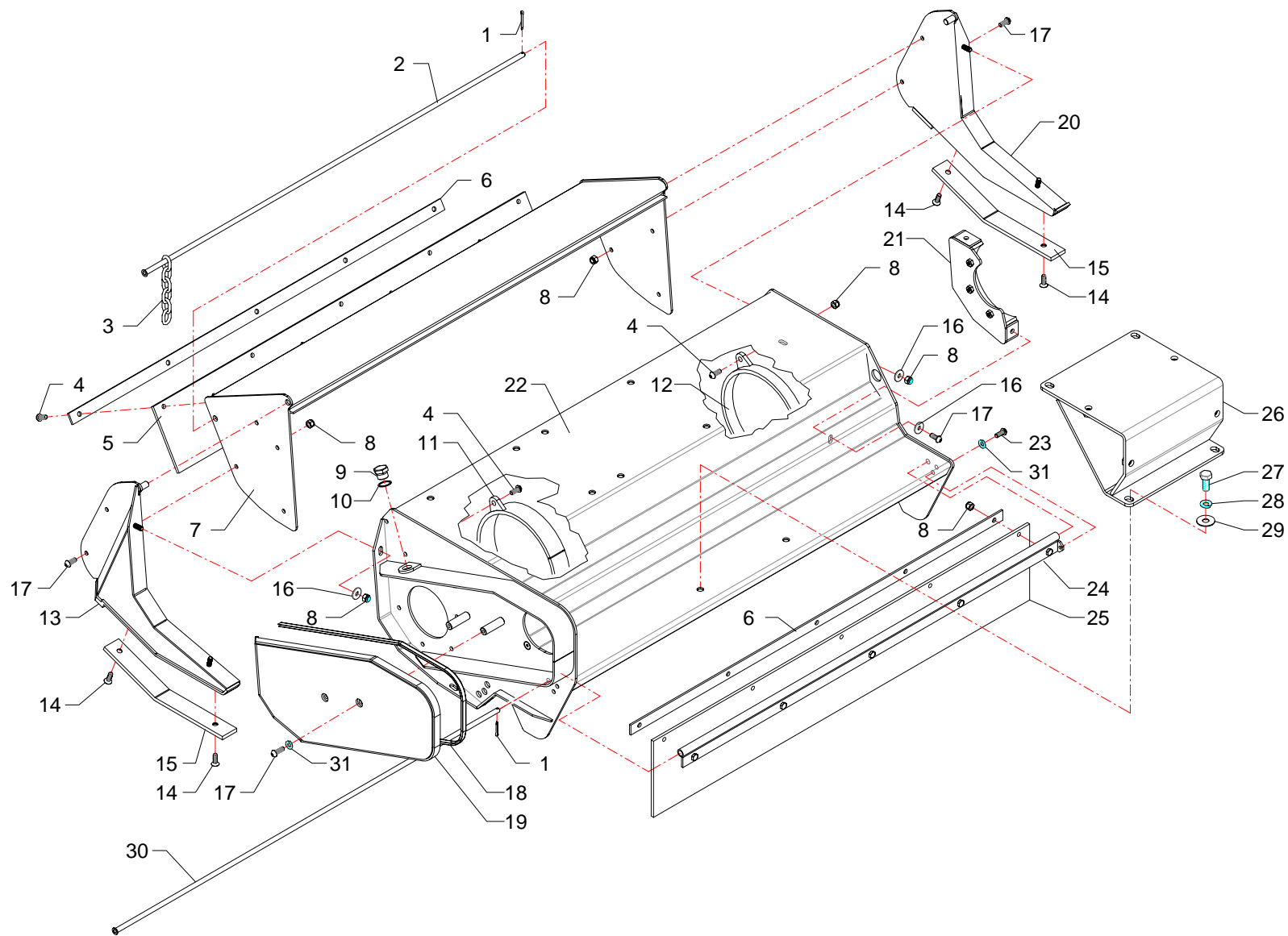
**E109**

*Gruppo rotore · Rotor with blades · Messerwelle · Rotor couteaux · Rotor portacuchillas*

INDICE FIGURATIVO - PICTURE INDEX - ABBILDUNGSVERZEICHNIS  
INDEX FIGURATIF - INDICE FIGURATIVO

TNP125 - 01





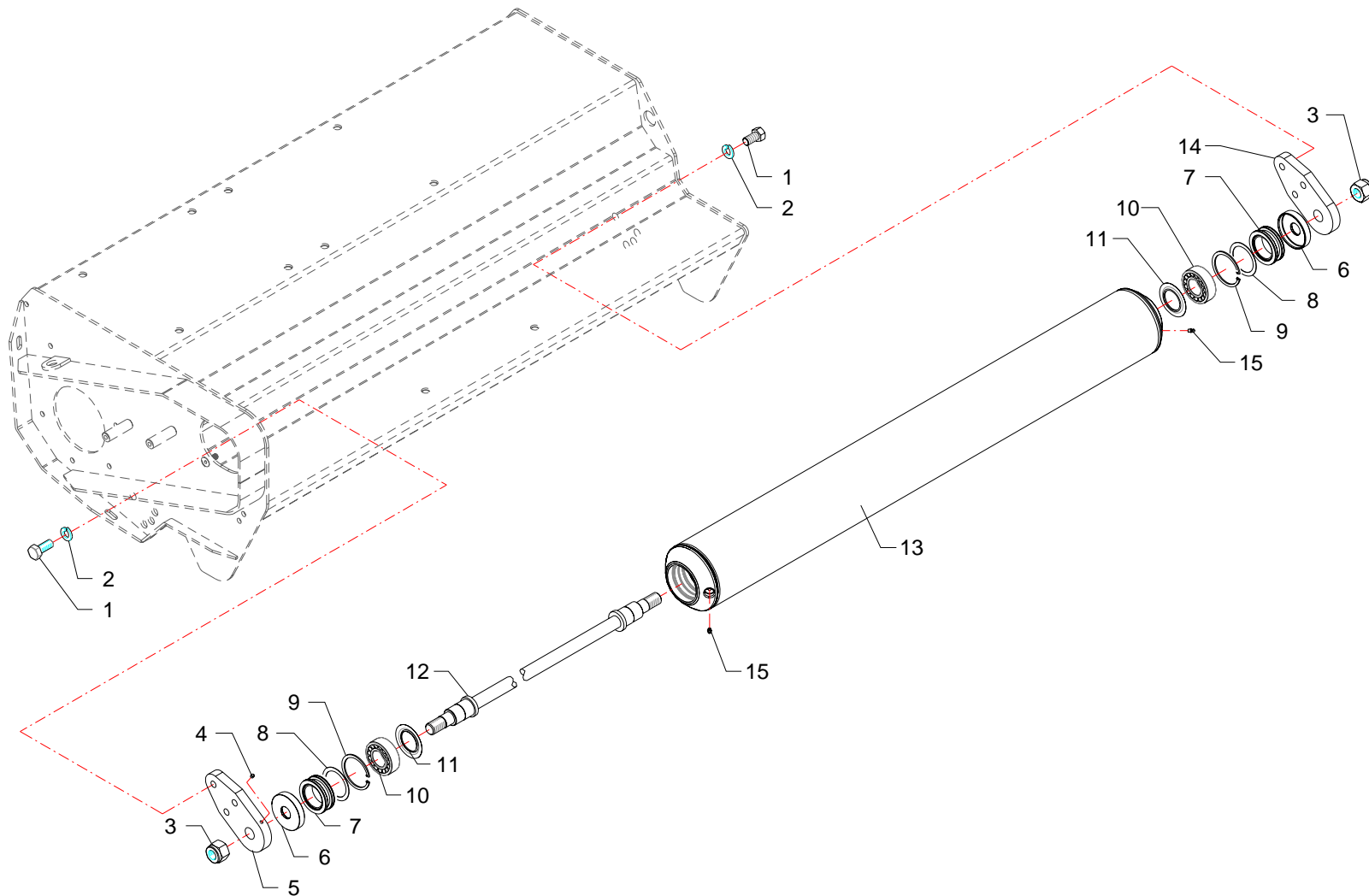
RIF	CODE	Qty				Denominazione-Denomination-Bezeichnung-Denomination-Denominacion
		TNP125 [o1]				
1	0336003	2				Copiglia · Split pin · Splint · Goupille · Pasador
2	TNP125080500	1				Asta · Rod · Stange · Barre · Asta
3	TN12230100	52				Catena · Chain · Kette · Chaîne · Banda
4	032A004Z	9				Vite · Bolt · Schraube · Vis · Tornillo
5	TNP125170500	1				Tela gommata · Rubberized canvas · Gummiertes tuch · Toile cadutchó. · Tela cauche.
6	TNP125080300	2				Asta · Rod · Stange · Barre · Asta
7	TNP125170600	1				Protezione · Guard · Schutz · Protection · Proteccion
8	0310002	17				Dado · Nut · Mutter · Erou · Tuerca
9	0418022	1				Tappo · Cap · Stopfen · Buchon · Tapon
10	0408006	1				Rondella · Washer · Scheibe · Rondelle · Arandela
11	TNP125060100	1				Protezione · Guard · Schutz · Protection · Proteccion
12	TNP125060200	1				Protezione · Guard · Schutz · Protection · Proteccion
13	TNP125170800	1				Supporto · Bracket · Halterung · Support · Soporte
14	0313004Z	4				Vite · Bolt · Schraube · Vis · Tornillo
15	TNP125160300	2				Pattino · Track shoe · Gleitstueck · Patin · Teja
16	0349002Z	6				Rondella · Washer · Scheibe · Rondelle · Arandela
17	032A003Z	8				Vite · Bolt · Schraube · Vis · Tornillo
18	2301230	1				Guarnizione · Gasket · Dichtung · Joint · Empaquetadura
19	TNP125030300	1				Carter · Casing · Keilriemenschutz · Enveloppe · Carter
20	TNP125170700	1				Supporto · Bracket · Halterung · Support · Soporte
21	TNP125010400	1				Coperchio · Cover · Deckel · Couvercle · Tapa
22	TNP125010300	1				Telaio · Frame · Rahmen · Chassis · Bastidor
23	032A002Z	1				Vite · Bolt · Schraube · Vis · Tornillo
24	TNP125070400	1				Supporto · Bracket · Halterung · Support · Soporte
25	TNP125170400	1				Tela gommata · Rubberized canvas · Gummiertes tuch · Toile cadutchó. · Tela cauche.
26	TNP125070500	1				Supporto · Bracket · Halterung · Support · Soporte
27	0344003Z	4				Vite · Bolt · Schraube · Vis · Tornillo
28	0322006Z	4				Rondella · Washer · Scheibe · Rondelle · Arandela
29	0349004Z	4				Rondella · Washer · Scheibe · Rondelle · Arandela
30	TNP125080400	1				Asta · Rod · Stange · Barre · Asta
31	0322003Z	3				Rondella · Washer · Scheibe · Rondelle · Arandela

I GB D F E

Telaio · Frame · Rahmen · Chassis · Bastidor

**FERRI**

**E057**



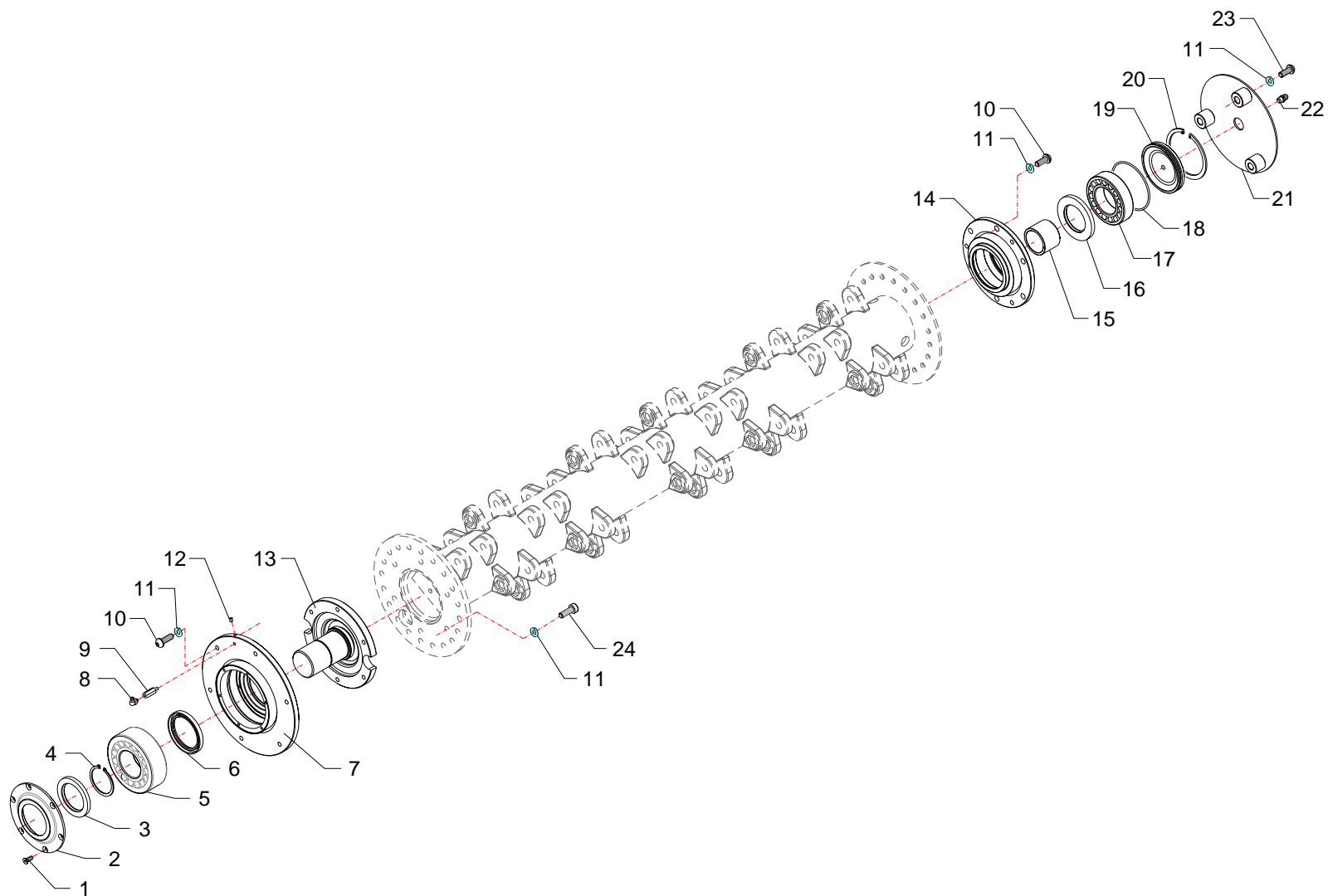
RIF	CODE	Qnt				Denominazione-Denomination-Bezeichnung-Denominacion
		TNP125 [o1]				
1	0344003	4				Vite · Bolt · Schraube · Vis · Tornillo
2	0322006	4				Rondella · Washer · Scheibe · Rondelle · Arandela
3	0310023	2				Dado · Nut · Mutter · Ecrou · Tuerca
4	0320017	1				Vite · Bolt · Schraube · Vis · Tornillo
5	TNP125070300	1				Supporto · Bracket · Halterung · Support · Soporte
6	TNP125150100	2				Supporto · Bracket · Halterung · Support · Soporte
7	0206001	2				Guarnizione · Gasket · Dichtung · Joint · Empaquetadura
8	TN12150400	2				Anello · Ring · Ring · Bague · Anillo
9	0323062	2				Seeger · Seeger · Seeger · Seeger · Seeger
10	0106009	2				Cuscinetto · Bearing · Lager · Roulement · Cojinete
11	2301192	2				Anello · Ring · Ring · Bague · Anillo
12	TNP125080100	1				Tirante · Connecting rod · Spannstange · Tige · Tirante
13	TNP125160200	1				Rullo · Roller · Walze · Rouleau · Rodillo
14	TN12070400	1				Supporto · Bracket · Halterung · Support · Soporte
15	0337001	2				Ingrassatore · Grease nipple · Schmiernippel · Graisseur · Engrasador

I GB D F E

Telaio · Frame · Rahmen · Chassis · Bastidor

**FERRI**

**E058**





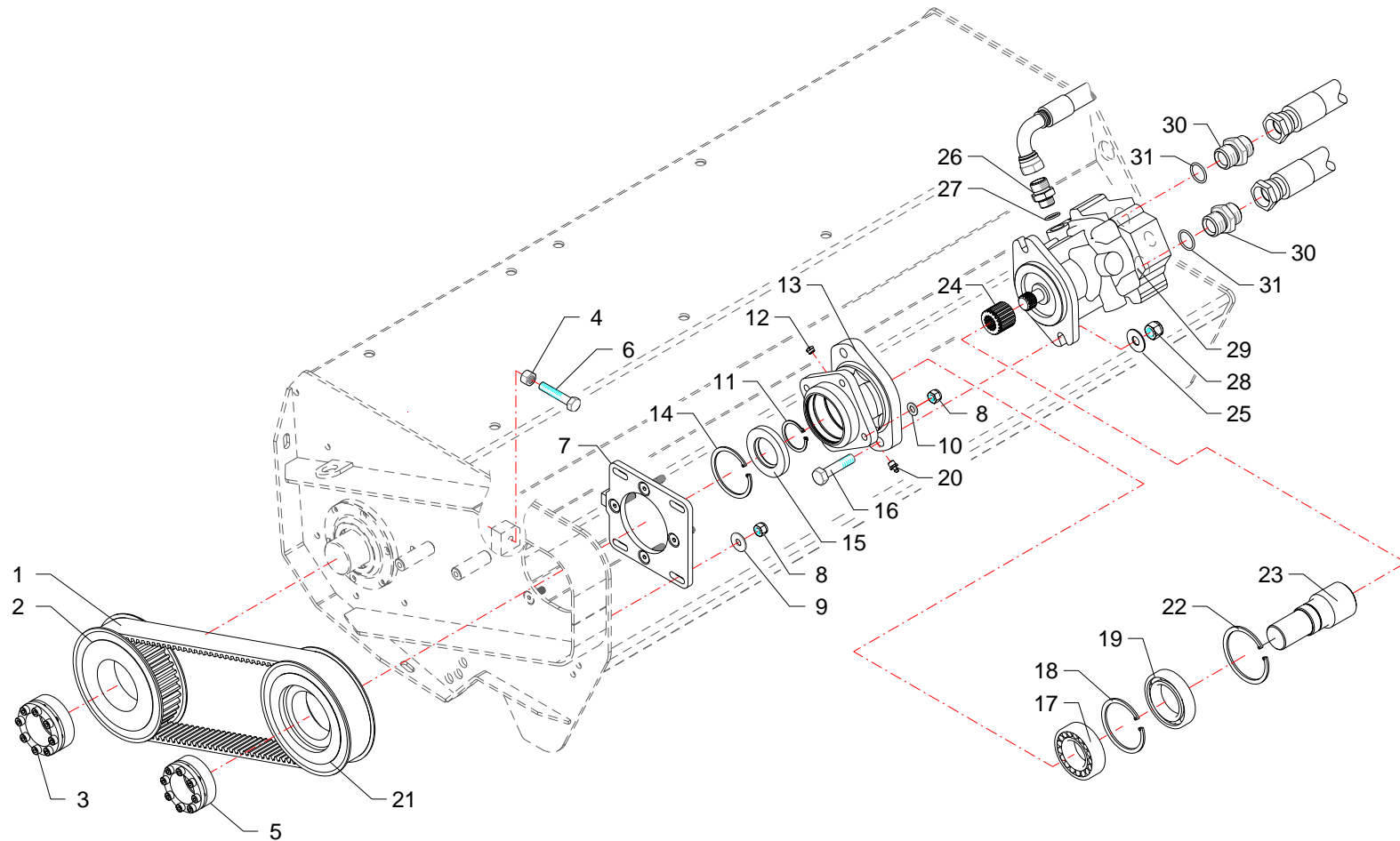
RIF	CODE	Qnt				Denominazione-Denomination-Bezeichnung-Denomination-Denominacion
		TNP125 [o1]				
1	0389003Z	6				Vite · Bolt · Schraube · Vis · Tornillo
2	TNP125250500	1				Flangia · Flange · Flansch · Flasque · Brida
3	0210001	1				Paraolio · Oil seal · Oelabdichtung · Pare huile · Chapa retenc. aceite
4	0324050	1				Seeger · Seeger · Seeger · Seeger · Seeger
5	0106012	1				Cuscinetto · Bearing · Lager · Roulement · Cojinete
6	0210004	1				Paraolio · Oil seal · Oelabdichtung · Pare huile · Chapa retenc. aceite
7	TNP125250400	1				Flangia · Flange · Flansch · Flasque · Brida
8	0339001	1				Ingrassatore · Grease nipple · Schmiernippel · Graisseur · Engrasador
9	TNC12190100	1				Prolunga · Extension · Verlaengerung · prolonge · Prolungacion
10	032A002Z	12				Vite · Bolt · Schraube · Vis · Tornillo
11	0322003Z	21				Rondella · Washer · Scheibe · Rondelle · Arandela
12	0320017	1				Vite · Bolt · Schraube · Vis · Tornillo
13	TNP125020400	1				Albero · Shaft · Welle · Arbre · Arbol
14	TNP125250300	1				Flangia · Flange · Flansch · Flasque · Brida
15	0119001	1				Anello · Ring · Ring · Bague · Anillo
16	0210003	1				Paraolio · Oil seal · Oelabdichtung · Pare huile · Chapa retenc. aceite
17	0106004	1				Cuscinetto · Bearing · Lager · Roulement · Cojinete
18	OR239	1				Guarnizione · Gasket · Dichtung · Joint · Empaquetadura
19	TNP125150200	1				Coperchio · Cover · Deckel · Couvercle · Tapa
20	0323078	1				Seeger · Seeger · Seeger · Seeger · Seeger
21	TNP125030400	1				Carter · Casing · Keilriemenschutz · Enveloppe · Carter
22	0337009	1				Ingrassatore · Grease nipple · Schmiernippel · Graisseur · Engrasador
23	032A003Z	3				Vite · Bolt · Schraube · Vis · Tornillo
24	0318007Z	6				Vite · Bolt · Schraube · Vis · Tornillo

I GB D F E

Rotore · Shaft · Messerwelle · Rotor · Rotor

**FERRI**

**E059**



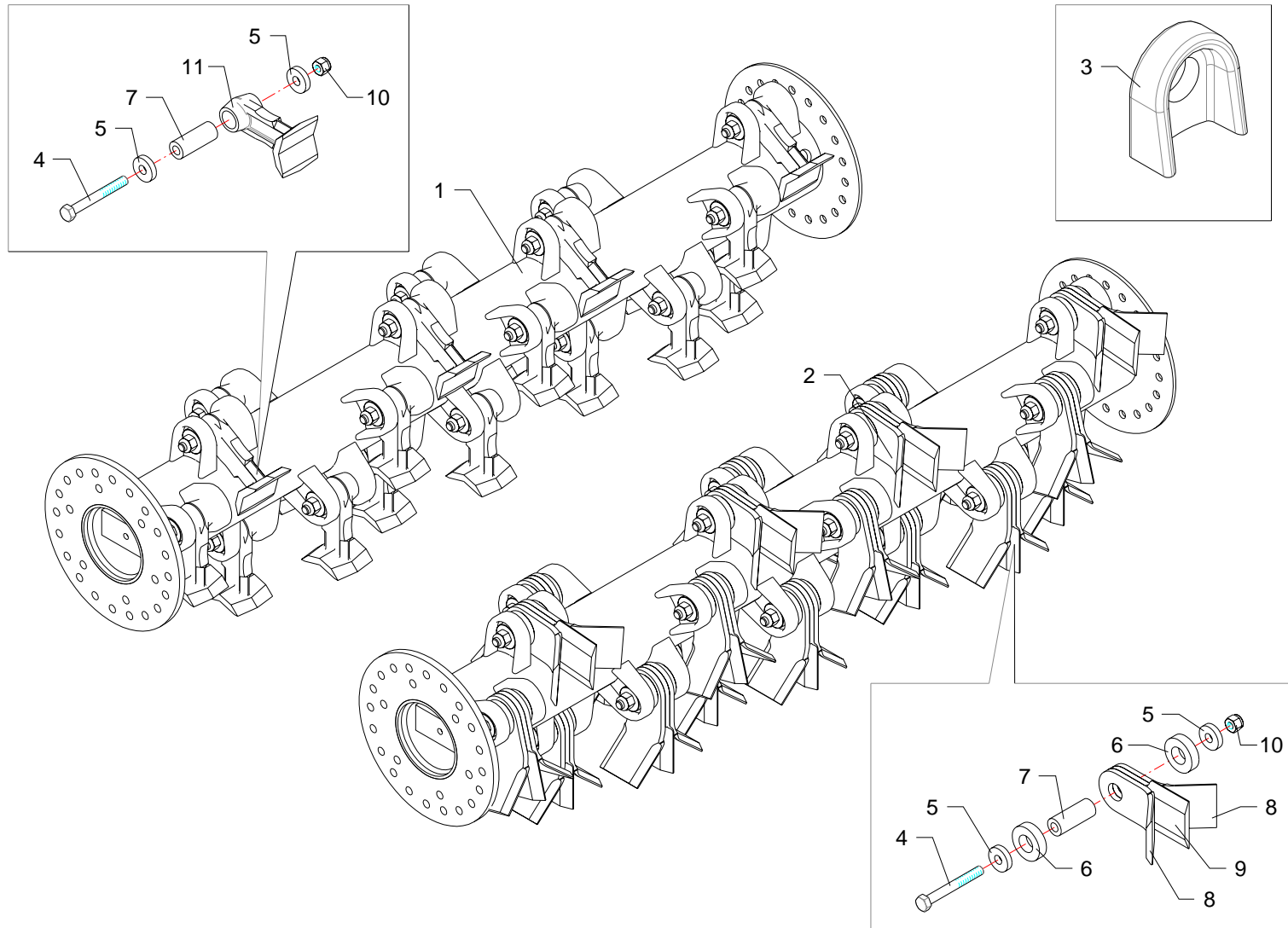
RIF	CODE	Qty				Denominazione-Denomination-Bezeichnung-Denomination-Denominacion
		TNP125 [o1]				
1	0805004	1				Cinghia · Belt · Keilriemen · Courroie · Correa
2	0704002	1				Puleggia · Pulley · Riemenscheibe · Poulie · Polea
3	1601029	1				Bloccaggio · Clamping · Blockierung · Blocage · Blocaje
4	0308003Z	1				Dado · Nut · Mutter · Ecrou · Tuerca
5	1601011	1				Bloccaggio · Clamping · Blockierung · Blocage · Blocaje
6	0343006Z	1				Vite · Bolt · Schraube · Vis · Tornillo
7	TNP125070100	1				Supporto · Bracket · Halterung · Support · Soporte
8	0310002	8				Dado · Nut · Mutter · Ecrou · Tuerca
9	0349002Z	4				Rondella · Washer · Scheibe · Rondelle · Arandela
10	0321003Z	4				Rondella · Washer · Scheibe · Rondelle · Arandela
11	0324042	1				Seeger · Seeger · Seeger · Seeger · Seeger
12	0337008	1				Valvola · Valve · Ventil · Soupape · Válvula
13	TNC12070400	1				Supporto · Bracket · Halterung · Support · Soporte
14	0323067	1				Seeger · Seeger · Seeger · Seeger · Seeger
15	0201017	1				Guarnizione · Gasket · Dichtung · Joint · Empaquetadura
16	0341003Z	2				Vite · Bolt · Schraube · Vis · Tornillo
17	0106001	1				Cuscinetto · Bearing · Lager · Roulement · Cojinete
18	0323069	1				Seeger · Seeger · Seeger · Seeger · Seeger
19	0105049	1				Cuscinetto · Bearing · Lager · Roulement · Cojinete
20	0337004	1				Ingrassatore · Grease nipple · Schmiernippel · Graisseur · Engrasador
21	0704003	1				Puleggia · Pulley · Riemenscheibe · Poulie · Polea
22	0323073	1				Seeger · Seeger · Seeger · Seeger · Seeger
23	TNC12070500	1				Albero · Shaft · Welle · Arbre · Arbol
24	1302017	1				Mozzo · Hub · Nabe · Manchon · Cubo
25	0321005Z	2				Rondella · Washer · Scheibe · Rondelle · Arandela
26	0435004	1				Riduzione · Nipple · Nippel · Adapteur · Reduccion
27	0207002	1				Guarnizione · Gasket · Dichtung · Joint · Empaquetadura
28	0310008	2				Dado · Nut · Mutter · Ecrou · Tuerca
29	1301069	1				Motore · Motor · Motor · Moteur · Motor
30	0435002	2				Riduzione · Nipple · Nippel · Adapteur · Reduccion
31	0207003	2				Guarnizione · Gasket · Dichtung · Joint · Empaquetadura

I GB D F E

Gruppo trasmissione · Transmission unit · Antriebsgruppe · Kit de transmission · Grupo transmision

**FERRI**

**E060**



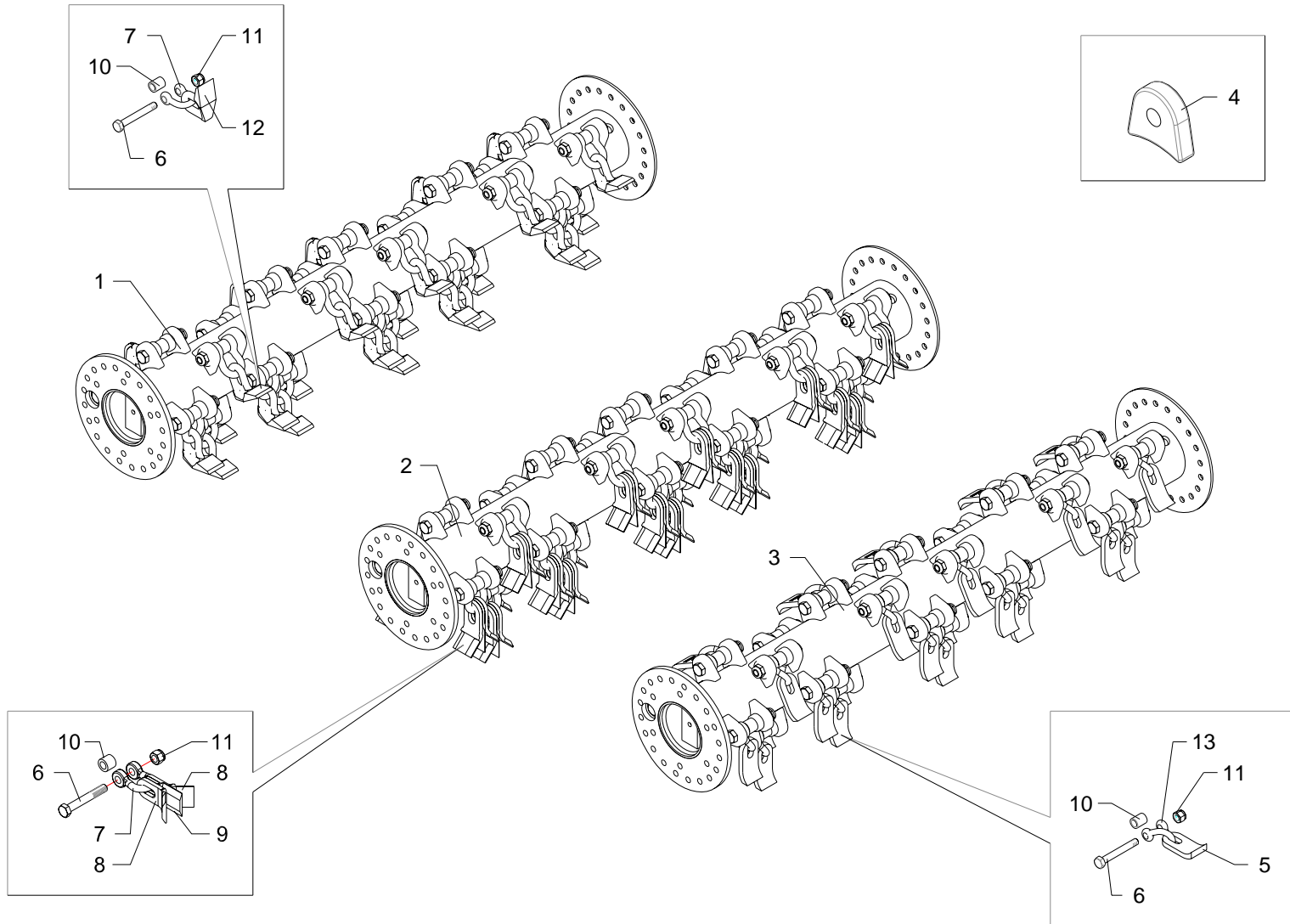
RIF	CODE	Qnt				Denominazione-Denomination-Bezeichnung-Denomination-Denominacion
		TNP125 [01]				
1	TNP12507	1				Martelletti per legna · Hammer blades for wood · Schlegel für Holz · Marteaux pour bois · Martillos para leña
2	TNP12504	1				Coltelli polivalenti + diritti · Multiuse + straight flails · Mehrzweck + gerade Messer · Couteaux polyvalentes + droits · Cuchillas polivalentes + recta
3	F16020102	44				Supporto · Bracket · Halterung · Support · Soporte
4	0303017	22				Vite · Bolt · Schraube · Vis · Tornillo
5	1101017	44				Rondella · Washer · Scheibe · Rondelle · Arandela
6	1101034	44				Distanziale · Spacer · Distanzstueck · Entretoise · Separador
7	1101016	22				Boccola · Bushing · Buchse · Bague · Casquillo
8	0901003	44				Coltello · Blade · Messer · Couteau · Cuchilla
9	0901148	22				Coltello · Blade · Messer · Couteau · Cuchilla
10	0310003	22				Dado · Nut · Mutter · Erou · Tuerca
11	0901141	22				Mazza · Hammer blade · Schlegel · Marteau · Martillo

I GB D F E

Gruppo rotore · Rotor with blades · Messerwelle · Rotor couteaux · Rotor portacuchillas

**FERRI**

**E107**



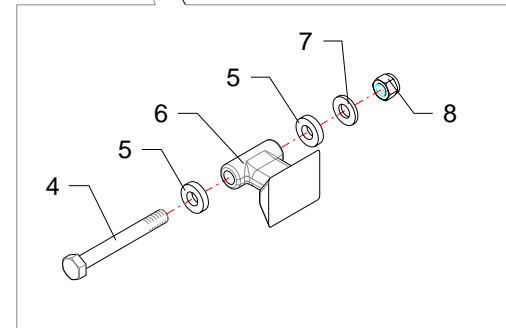
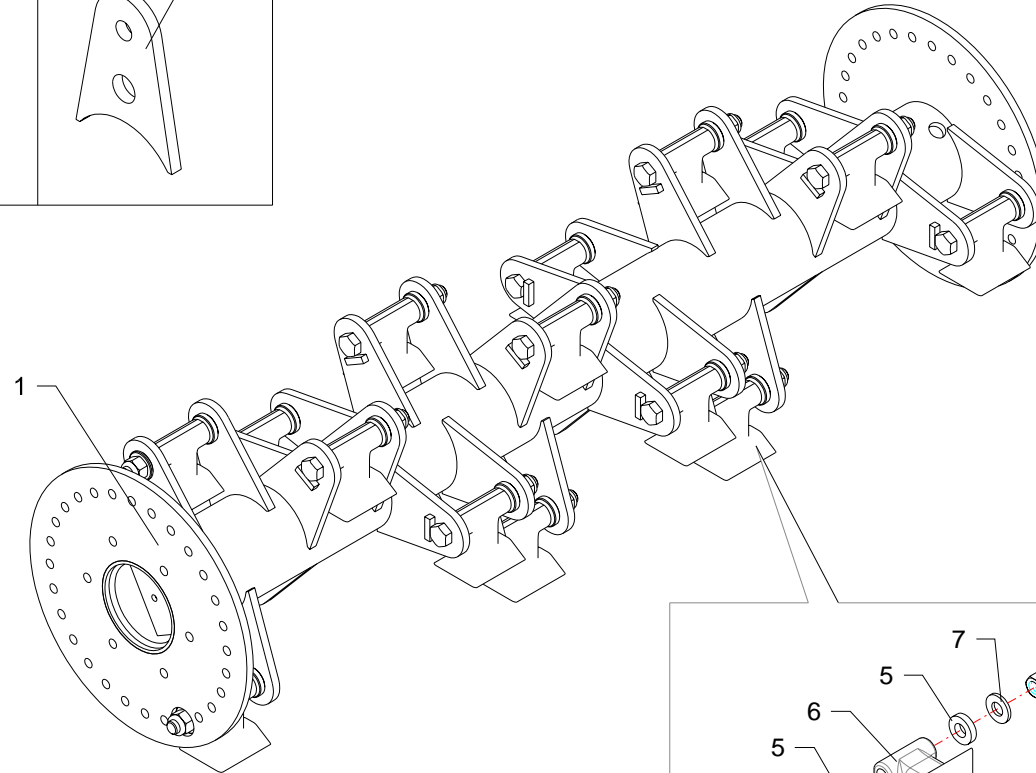
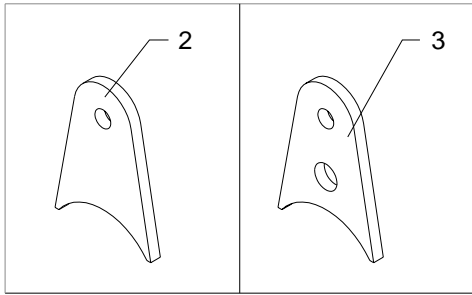
RIF	CODE	Qty				Denominazione-Denomination-Bezeichnung-Denomination-Denominacion
		TNP125 [01]				
1	TNP12509	1				Martelletti snodati · Bootie blades · Aufgeschäkelte Schlegel · Couteaux cuillers · Martillos oscilantes
2	TNP12506	1				Coltelli snodati + diritti · Articulated + straight flails · Aufgeschäkelte + gerade Messer · Couteaux "Y" à manilles + droits · Cuchillas oscilantes + recta
3	TNP12508	1				Coltelli a spatola · Hedge trimming blades · Spachtelmesser · Couteaux spatule · Cuchillas oscilantes
4	MKD23020105	60				Supporto · Bracket · Halterung · Support · Soporte
5	0901139	30				Coltello · Blade · Messer · Couteau · Cuchilla
6	0393009	30				Vite · Bolt · Schraube · Vis · Tornillo
7	0901151	30				Cavallotto · Ubolt · Bügelbozen · Crampillon · Perno de U
8	0901068	60				Coltello · Blade · Messer · Couteau · Cuchilla
9	0901153	30				Coltello · Blade · Messer · Couteau · Cuchilla
10	1101035	30				Distanziale · Spacer · Distanzstueck · Entretoise · Separador
11	0359004	30				Dado · Nut · Mutter · Ecrou · Tuerca
12	0901138	30				Mazza · Hammer blade · Schlegel · Marteau · Martillo
13	0901154	30				Cavallotto · Ubolt · Bügelbozen · Crampillon · Perno de U

I GB D F E

Gruppo rotore · Rotor with blades · Messerwelle · Rotor couteaux · Rotor portacuchillas

**FERRI**

**E108**





RIF	CODE	Qnt				Denominazione-Denomination-Bezeichnung-Denomination-Denominacion
		TNP125 [01]				
1	<b>TNP12510</b>	1				Coltelli rotanti · Turning blades · Drehmesser · Couteaux tournants · Cuchillas rotantes
2	<b>TNP125020802</b>	35				Supporto · Bracket · Halterung · Support · Soporte
3	<b>TNP125020805</b>	1				Supporto · Bracket · Halterung · Support · Soporte
4	<b>0304032</b>	18				Vite · Bolt · Schraube · Vis · Tornillo
5	<b>1101027</b>	36				Rondella · Washer · Scheibe · Rondelle · Arandela
6	<b>0901155</b>	18				Mazza · Hammer blade · Schlegel · Marteau · Martillo
7	<b>1101010</b>	18				Rondella · Washer · Scheibe · Rondelle · Arandela
8	<b>0310004</b>	18				Dado · Nut · Mutter · Ecrou · Tuerca

Gruppo rotore · Rotor with blades · Messerwelle · Rotor couteaux · Rotor portacuchillas

**FERRI**

**E109**

**FERRI**

*Questa pagina è bianca per esigenza d'impostazione di catalogo*

*This page has been left blank for reasons of clarity*

*Diese weisse seite ist fur unsere katalogeintragungen bestimmt*

*On a laisse cette page en blanc pour de raisons de clarte*

*Se ha dejado en blanco esta pagina por razones de claridad*

## **ELENCO ALFA-NUMERICO COMPONENTI TAVOLE CATALOGO**

*ALPHANUMERICAL PARTS LIST-EXPLODED-VIEW*

*ALPHANUMERISCHES TEILVERZEICHNIS-KATALOGTABELLEN*

*LISTA ALPHANUMERIQUE PIECES-TABLES CATALOGUE VUES ECLATEES*

*LISTA ALFANUMERICA PIEZAS-TABLAS CATALOGO PLANOS DESPEZADOS*

CODE	Tavola	RIF	Qnt			
0105049	E060	19	1			
0106001	E060	17	1			
0106004	E059	17	1			
0106009	E058	10	2			
0106012	E059	5	1			
0119001	E059	15	1			
0201017	E060	15	1			
0206001	E058	7	2			
0207002	E060	27	1			
0207003	E060	31	2			
0210001	E059	3	1			
0210003	E059	16	1			
0210004	E059	6	1			
0303017	E107	4	22			
0304032	E109	4	18			
0308003Z	E060	4	1			
0310002	E057	8	17			
0310002	E060	8	8			
0310003	E107	10	22			
0310004	E109	8	18			
0310008	E060	28	2			
0310023	E058	3	2			
0313004Z	E057	14	4			
0318007Z	E059	24	6			
0320017	E058	4	1			
0320017	E059	12	1			
0321003Z	E060	10	4			
0321005Z	E060	25	2			
0322003Z	E057	31	3			
0322003Z	E059	11	21			
0322006	E058	2	4			
0322006Z	E057	28	4			
0323062	E058	9	2			
0323067	E060	14	1			
0323069	E060	18	1			
0323073	E060	22	1			
0323078	E059	20	1			
0324042	E060	11	1			

CODE	Tavola	RIF	Qnt			
0324050	E059	4	1			
032A002Z	E057	23	1			
032A002Z	E059	10	12			
032A003Z	E057	17	8			
032A003Z	E059	23	3			
032A004Z	E057	4	9			
0336003	E057	1	2			
0337001	E058	15	2			
0337004	E060	20	1			
0337008	E060	12	1			
0337009	E059	22	1			
0339001	E059	8	1			
0341003Z	E060	16	2			
0343006Z	E060	6	1			
0344003	E058	1	4			
0344003Z	E057	27	4			
0349002Z	E057	16	6			
0349002Z	E060	9	4			
0349004Z	E057	29	4			
0359004	E108	11	30			
0389003Z	E059	1	6			
0393009	E108	6	30			
0408006	E057	10	1			
0418022	E057	9	1			
0435002	E060	30	2			
0435004	E060	26	1			
0704002	E060	2	1			
0704003	E060	21	1			
0805004	E060	1	1			
0901003	E107	8	44			
0901068	E108	8	60			
0901138	E108	12	30			
0901139	E108	5	30			
0901141	E107	11	22			
0901148	E107	9	22			
0901151	E108	7	30			
0901153	E108	9	30			
0901154	E108	13	30			

CODE	Tavola	RIF	Qnt			
0901155	E109	6	18			
1101010	E109	7	18			
1101016	E107	7	22			
1101017	E107	5	44			
1101027	E109	5	36			
1101034	E107	6	44			
1101035	E108	10	30			
1301069	E060	29	1			
1302017	E060	24	1			
1601011	E060	5	1			
1601029	E060	3	1			
2301192	E058	11	2			
2301230	E057	18	1			
F16020102	E107	3	44			
MKD23020105	E108	4	60			
OR239	E059	18	1			
TN12070400	E058	14	1			
TN12150400	E058	8	2			
TN12230100	E057	3	52			
TNC12070400	E060	13	1			
TNC12070500	E060	23	1			
TNC12190100	E059	9	1			
TNP125010300	E057	22	1			
TNP125010400	E057	21	1			
TNP125020400	E059	13	1			
TNP125020802	E109	2	35			
TNP125020805	E109	3	1			
TNP125030300	E057	19	1			
TNP125030400	E059	21	1			
TNP12504	E107	2	1			
TNP12506	E108	2	1			
TNP125060100	E057	11	1			
TNP125060200	E057	12	1			
TNP12507	E107	1	1			
TNP125070100	E060	7	1			
TNP125070300	E058	5	1			
TNP125070400	E057	24	1			
TNP125070500	E057	26	1			

**FERRI**

TNP125 - 01

15/11/2004

CODE	Tavola	RIF	Qnt			
TNP12508	E108	3	1			
TNP125080100	E058	12	1			
TNP125080300	E057	6	2			
TNP125080400	E057	30	1			
TNP125080500	E057	2	1			
TNP12509	E108	1	1			
TNP12510	E109	1	1			
TNP125150100	E058	6	2			
TNP125150200	E059	19	1			
TNP125160200	E058	13	1			
TNP125160300	E057	15	2			
TNP125170400	E057	25	1			
TNP125170500	E057	5	1			
TNP125170600	E057	7	1			
TNP125170700	E057	20	1			
TNP125170800	E057	13	1			
TNP125250300	E059	14	1			
TNP125250400	E059	7	1			
TNP125250500	E059	2	1			

CODE	Tavola	RIF	Qnt
------	--------	-----	-----

CODE	Tavola	RIF	Qnt
------	--------	-----	-----

**FERRI**

TNP125 - 01					15/11/2004
-------------	--	--	--	--	------------

**FERRI**

*Questa pagina è bianca per esigenza d'impostazione di catalogo*

*This page has been left blank for reasons of clarity*

*Diese weisse seite ist fur unsere katalogeintragungen bestimmt*

*On a laisse cette page en blanc pour de raisons de clarte*

*Se ha dejado en blanco esta pagina por razones de claridad*